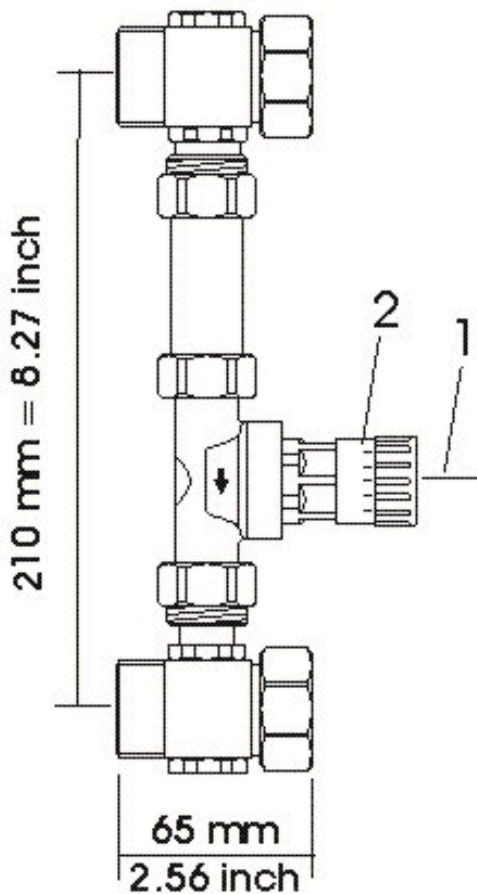


# Überströmm modul

## Bypass-module



### Funktion

Das Überströmventil dient dazu, den Pumpendruck in Heizungsanlagen konstant zu halten. Dieses ist dann nötig, wenn die Heizkörper- / Fußbodenthermostatventile stark gedrosselt bzw. geschlossen sind.

### Einbau

Das Überströmm modul wird einfach an den Heizkörper- / Fußbodenheizkreisverteiler montiert. Die flachdichtende Verschraubung ermöglicht die zeitsparende und dauerhaft sichere Verbindung mit den Verteilern.

### Einstellung

Sicherungsschraube (1) lösen. Öffnungsdruck mittels Handrad (2) einstellen. Der Öffnungsdruck sollte in etwa 20% über dem Anlagenwiderstand liegen. Je höher der Druck über den Öffnungsdruck ansteigt, desto größer wird die Überströmmenge: Bei geschlossenem Verbraucherkreis ist das Ventil geöffnet. Der einzustellende Öffnungsdruck ist aus dem Diagramm zu entnehmen. Sicherungsschraube (1) anziehen.

### Function

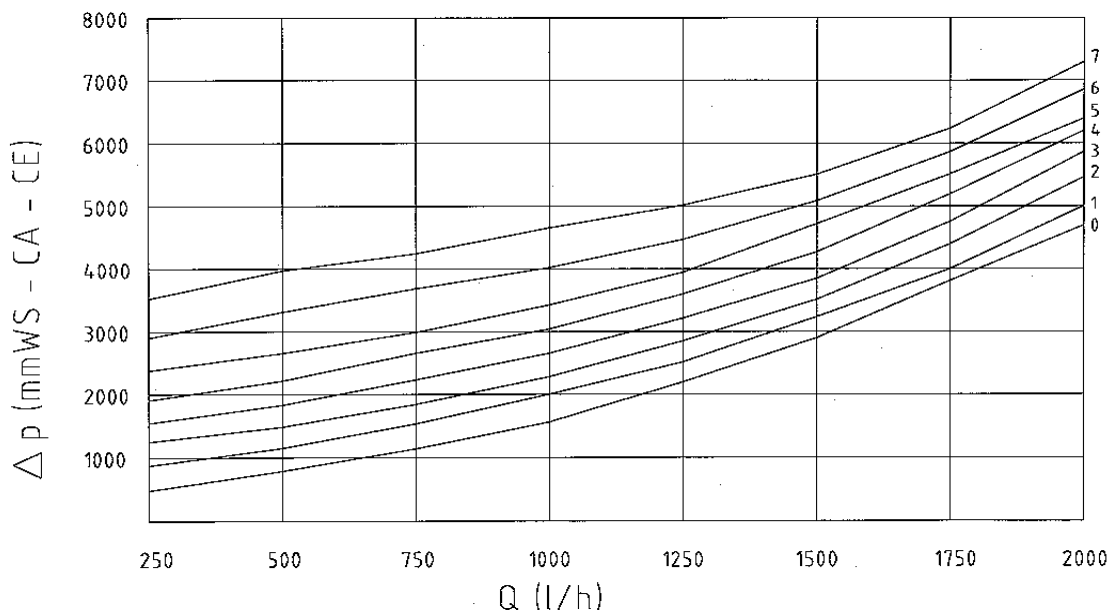
The bypass valve serves to maintain the pump pressure in heating systems at a constant level. This is necessary when the radiator / underfloor heating thermostat valves are closed or almost closed.

### Installation

The bypass module is simply mounted on the radiator / underfloor heating circuit manifold. The flat-sealing screw connection ensures rapid and reliable long-term connection of the module to the manifolds.

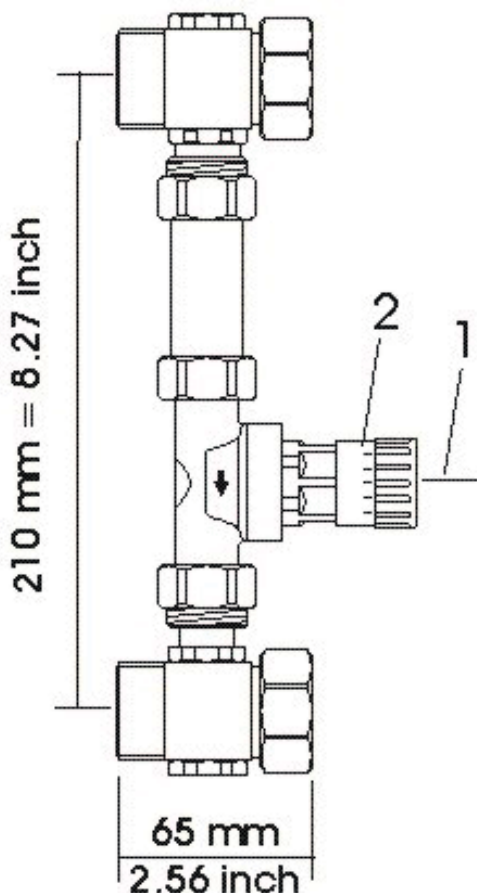
### Adjustment

Unscrew lock screw (1). Adjust opening pressure using hand wheel (2). The opening pressure should be approximately 20% higher than the system resistance. The higher the actual pressure rises above the opening pressure, the higher the overflow volume: the valve is open when the consumer circuit is closed. The opening pressure to be set is shown in the diagram. Tighten lock screw (1).



# Überströmm modul

## Bypass-module



### Function

The bypass valve serves to maintain the pump pressure in heating systems at a constant level. This is necessary when the radiator / underfloor heating thermostat valves are closed or almost closed.

### Installation

The bypass module is simply mounted on the radiator / underfloor heating circuit manifold. The flat-sealing screw connection ensures rapid and reliable long-term connection of the module to the manifolds.

### Adjustment

Unscrew lock screw (1). Adjust opening pressure using hand wheel (2). The opening pressure should be approximately 20% higher than the system resistance. The higher the actual pressure rises above the opening pressure, the higher the overflow volume: the valve is open when the consumer circuit is closed. The opening pressure to be set is shown in the diagram. Tighten lock screw (1).

**Note:** An average setting of the set point 4 gives a differential pressure of about 6.5 feet of water.

